

Einsätze auf Binnenschiffen unterscheiden sich wesentlich von der Ereignisbewältigung an Land: Die Einsatzstelle ist in der Regel dynamisch und oft nur zu Wasser erreichbar. Für die Einsatzkräfte sind damit besondere Gefahren verbunden. Christian Albrecht und Daniel Kofmel haben zusammen mit Expertenteams Taktiken, Techniken und Szenarien diskutiert und entwickelt. Die Empfehlungen für die Praxis fasst dieses Buch kompakt und anschaulich zusammen.

Ein Leitfaden für Ausbildung, Übung und Einsatz

Zu den Aufgaben der Feuerwehren zählt neben der Brandbekämpfung und der Technischen Hilfe an Land auch die Abwehr von Gefahren auf, an und in Gewässern. So verfügen hierzu gerade die Berufsfeuerwehren der großen Seehafenstädte über leistungsstarke Feuerlöschboote. Aber auch die Gemeindefeuerwehren an den Binnengewässern, an Bundeswasserstraßen wie dem Rhein oder an Binnenseen wie dem Bodensee bereiten sich auf diese besondere Art der Gefahrenabwehr vor. Als Ausrüstung verfügen sie über unterschiedliche Arten von Wasserfahrzeugen: Rettungs-, Mehrzweck- sowie Feuerlösch- und Hilfeleistungsboote. Die rheinland-pfälzischen Feuerwehren halten beispielsweise neben rund 5.500 Landfahrzeugen etwa 260 Wasserfahrzeuge vor – dies entspricht rund 5 Prozent ihres gesamten Fahrzeugbestandes.

Erkenntnisse aus einem länderübergreifenden Projekt

Neben der Ausrüstung zur Brandbekämpfung und der Technischen Hilfe auf Gewässern ist auch für die Einsatzvorbereitung und die Ausbildung Sorge zu tragen. Im Rahmen der Aus- und Weiterbildung von Bootsführern und Bootsbesatzungen hat sich im Laufe der vergangenen Jahrzehnte insbesondere auch bei den Mitarbeitern der Feuerwehr- und Katastrophenschutzschule ein umfangreiches Fach- und Expertenwissen angesammelt. Eine wesentliche Grundlage für den Erwerb dieser Spezialkenntnisse bildet die erfolgreiche französisch-rheinland-pfälzische Kooperation bei der praktischen Aus- und Weiterbildung auf der MÜB – der Mobilien Übungsanlage Binnengewässer.

Langjährige Einsatzerfahrung systematisch aufbereitet

Dem Kehsler Verlag in Saulheim bei Mainz ist es zu verdanken, dass das Fachbuch „Brand- und Hilfeleistungseinsätze auf Binnenschiffen. Retten – Sichern – Löschen“ herausgegeben worden ist. Die Autoren Christian Albrecht und Daniel

Kofmel behandeln darin gründlich und umfassend in acht Kapiteln und einem Anhang die Verkehrs- und Schiffskunde, die Gefahrenlehre, die Einsatzgrundsätze, die Technik, den Personaleinsatz, die Einsatzvorbereitung und die Einsatzszenarien. Sie greifen dabei auf ihre langjährige Einsatzerfahrung in Deutschland und der Schweiz zurück sowie auf den fachlichen Austausch in den Arbeitsgruppen Lehrinhalte und Taktik im Rahmen des Projektes Mobile Übungsanlage Binnengewässer.

Das gelungene Werk kann den Lehrkräften, Ausbildern und Bootsbesatzungen für Ausbildung, Übung und Einsatz empfohlen werden.

Dem Fachbuch wünsche ich eine weite Verbreitung!

*Diplom-Ingenieur Hans-Peter Plattner
Leitender Branddirektor
Feuerwehr- und Katastrophenschutzschule
Rheinland-Pfalz*

INHALTSVERZEICHNIS

Einführung

- 10 Festen (Erfahrungs-)Grund unter den Füßen

Verkehrskunde

- 14 Verständigung in der Binnenschifffahrt
- 26 Warn- und Notzeichen

Schiffskunde

- 28 Bezeichnungen an Bord
- 30 Jedes Schiff ist eigens zu erkunden
- 30 Motorschiffe
- 42 Fahrgastschiffe
- 44 Fahrzeuge für besondere Aufgaben
- 48 Sicherheitseinrichtungen an Bord

Gefahrenlehre

- 58 Sicherheit bei Einsätzen am und auf dem Wasser
- 58 Ertrinken
- 64 Atemgifte
- 66 Wärme
- 68 Explosion, Einsturz und Instabilität
- 68 Umweltschäden

Einsatzgrundsätze

- 70 Einsatzorganisation
- 75 Sicherheit im Einsatz
- 84 Gefahrstoffe und Gefahrgut
- 88 Brandeinsätze
- 96 Brandeinsätze auf Fahrgast(kabinen)schiffen
- 100 Wasserrettung

Technik

- 102 Die richtige Auswahl treffen
- 102 Einsatzfahrzeuge
- 106 Kommunikation und Schiffserkennung
- 108 Zugangs- und Überstiegsmöglichkeiten
- 112 Leckabwehr
- 114 Rettungsmittel

Personaleinsatz

- 118 Das Mehrzweckboot als Orientierung

Einsatzvorbereitung

- 124 Die Alarmierung übergreifend regeln

Szenarien

- 130 Dynamische Lagen am und auf dem Wasser
- 132 Szenarien Schiffsbrand
- 137 Szenarien Havarie
- 143 Szenarien Evakuierung Fahrgast(kabinen)schiff
- 146 Szenario Wasserrettung
- 147 Übersicht der Einsatzgrundsätze

Anhang

- 148 Mobile Übungsanlage Binnengewässer (MÜB)
- 152 Autoren
- 154 Bildnachweis
- 156 Register
- 160 Abkürzungsverzeichnis

Festen (Erfahrungs-)Grund unter den Füßen

Einsätze auf Binnenschiffen unterscheiden sich in vielen Punkten von Einsätzen an Land und fordern Feuerwehren heraus: Sie müssen ihr Vorgehen an die besonderen Einsatzbedingungen anpassen und zusätzliche Gefahren berücksichtigen. Gleichzeitig sind Ereignisse auf Binnenschiffen vergleichsweise selten, so dass viele Feuerwehrangehörige nur eingeschränkt über Einsatzerfahrung verfügen. Daher will dieses Buch Erkenntnisse aus Einsätzen systematisch für die Ausbildung und die Ereignisbewältigung vermitteln.

Das gewohnte Vorgehen stößt an Grenzen

Bei der Erkundung kann nicht davon ausgegangen werden, dass ein Schiff schnell und von allen Seiten zugänglich ist oder beteiligte Personen unmittelbar befragt werden können. Die Einsatzkräfte sind auf besondere Verkehrs- und Kommunikationswege angewiesen, um ein Ereignis einschätzen und bewältigen zu können. Zudem sind neben der Kommunikationstechnik Fachbegriffe erforderlich, um sich mit Schiffsführern, Besatzungsmitgliedern und anderen Ereignisdiensten verlässlich abstimmen zu können. All dies bedeutet, dass Feuerwehren mit ihrem bei Landeinsätzen gewohnten Vorgehen auf dem Wasser schnell an Grenzen stossen. Daher ist es von zentraler Bedeutung, dass Führungskräfte technisch und fachlich die Voraussetzungen für eine erfolgreiche Kommunikation im Einsatz erfüllen. Hierzu liefert das Kapitel Verkehrskunde (S. 14-27) wesentliches Grundlagenwissen.

Auf Gefahren richtig vorbereiten

Mit dem Einsatzort am und auf dem Wasser sind spezifische Gefahren verbunden, allen voran das Ertrinken. Andere Gefahren gehen von baulichen Besonderheiten der Wasserfahrzeuge aus. Sie sind oftmals mit Situationen bei Einsätzen an Land vergleichbar. Entscheidend ist wie stets im Einsatz, Gefahren rechtzeitig zu erkennen und darauf vorbereitet zu sein. Dies unterstützen besonders die Kapitel Schiffskunde (S. 28-57) und Gefahrenlehre (S. 58-69).



Übersteigen von einem Mehrzweckboot auf das Fahrgastschiff MS Winkelried bei einer Übung auf dem Vierwaldstättersee.

Regeln generalisieren Erfahrungen aus Einsätzen

Was bei Einsätzen auf Binnenschiffen vom gewohnten Vorgehen abweicht, verdeutlichen die Einsatzgrundsätze (S. 70-101, Übersicht auf S. 147). In ihnen sind zentrale Erfahrungen aus der Einsatzpraxis auf den Punkt gebracht. Sie ergänzen zum Schutz der Einsatzkräfte die in allen Einsätzen üblichen Regeln um besondere Hinweise und Verfahren.

Anhaltspunkte für die Planung der Ressourcen

Neben Wasserfahrzeugen mit entsprechender Besetzung und Material sind für den Einsatz auf Binnenschiffen spezielle Techniken erforderlich. Für die Ausbildung ist wichtig: Vieles sollten Feuerwehren kennen - was sie selbst vorhalten bzw. beherrschen wollen, ergibt sich auch aus der Zusammenarbeit mit anderen Hilfsorganisationen, die beispielsweise die Wasserrettung übernehmen können. Die Kapitel Technik (S. 102-117), Personaleinsatz (S. 118-123) und Einsatzvorbereitung (S. 124-129) bieten eine Orientierung für die Bewertung der eigenen Situation und geben Hinweise, welche Informationen beschafft werden sollten, um bei einem Einsatz schnell reagieren zu können.

Von den Details zum Gesamtbild

Das Ganze ist auch bei Einsätzen auf Binnenschiffen mehr als die Summe von Detailwissen. Daher erläutern 15 Referenzszenarien (S. 130-146), wie der Einsatz beispielhaft aufgebaut werden kann. Die wichtigsten Überlegungen zu typischen Situationen und den mit ihnen verbundenen Problemen sowie zu den Erst- und Folgemaßnahmen können als unterstützende Checkliste für die Ausbildung und im Einsatz genutzt werden. Grundsätzlich gilt: Einsätze auf Binnengewässern haben ihre eigene Dynamik. Jede Lehre und jedes Szenario kann nur vereinfachend darstellen, was Feuerwehren im Ereignisfall zu bewältigen haben. Doch dies hilft, Unbekanntes und Überraschungen zu reduzieren, um die Aufmerksamkeit auf das Wesentliche lenken zu können.

Werner Stampfli, Leiter Feuerwehr-Inspektorat beider Basel



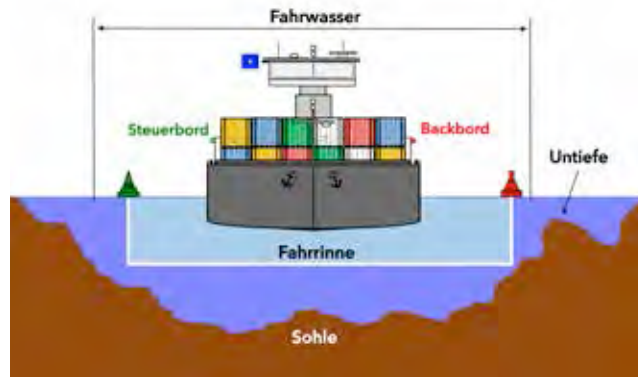
Als erste am Einsatzort: Die Besetzung von Mehrzweckbooten übernimmt häufig die Aufgaben der ersten Intervention und sollte darauf gut vorbereitet sein.

Verständigung in der Binnenschifffahrt

Brand- und Hilfeleistungseinsätze auf Binnengewässern erfordern eine schnelle, eindeutige Abstimmung zwischen allen beteiligten Einsatzkräften, Behörden und der Berufsschifffahrt. Kenntnisse über

- den Aufbau von Binnenwasserstraßen,
- die nautischen Fachbegriffe sowie
- die notwendigen Kommunikationswege

sind für die Verständigung sowohl in der Einsatzvorbereitung als auch im Ereignisfall äußerst hilfreich. Daher werden im Folgenden zentrale Begriffe kurz erläutert.



Meist begrenzen grüne und rote Tonnen die Fahrrinne. Alternativ können Spieren und Schwimmstangen als Markierung dienen. Die Gesamtheit aller Fahrzeuge, die deutlich dem Fahrwasserverlauf einer Schifffahrtsstraße folgen, wird als durchgehende Schifffahrt bezeichnet.

Fahrwasser und Fahrrinne

Als **Fahrwasser** wird der Teil einer Wasserstraße bezeichnet, der den örtlichen Umständen nach von der durchgehenden Schifffahrt benutzt wird. Dabei muss der **Schiffsführer** die besonderen Eigenschaften seines Fahrzeuges kennen und wissen, wo er sich mit diesem sicher bewegen kann.



Beim Felsen „Geisenrücken“ im Rhein bei Oberwesel wird die Fahrrinne gespalten. Dies ist durch eine rot-grün gestreifte Tonne gekennzeichnet.



Die gelbe Tonne weist in Kombination mit dem Schild an Land auf eine Wasserkraftanlage kurz unter der Oberfläche. Die Tonne markiert damit eine Gefahrenstelle im Wasser.

Tankmotorschiffe Typ C

Tankmotorschiffe Typ C werden ausschließlich als Doppelhüllenschiffe und nur als Glattdacker gebaut. Sie dienen vornehmlich zum Transport von giftigen und besonders gefährlichen Chemikalien sowie Mineralölprodukten.

Tankmotorschiffe Typ G

Mit Tankmotorschiffen Typ G werden Gase transportiert. Dabei kommen Einhüllen- sowie Doppelhüllenschiffe zum Einsatz, in die zylindrische Tanks verbaut sind.

LNG-Schiffe

Flüssigerdgas, kurz LNG (englisch: *Liquefied Natural Gas*), ist durch Abkühlung auf -161°C bis -164°C verflüssigt. Dabei weist es nur 1/600stel des Volumens von gasförmigem Erdgas auf. *LNG-Schiffe* werden mit diesem Flüssigerdgas angetrieben. Da bisher Möglichkeiten zum Bunkern des Gases fehlen, sind noch recht wenige LNG-Schiffe im Einsatz.

Als beispielhaft für diese Technologie gelten die Tankmotorschiffe „Green Rhine“ und „Greenstream“, die den Rhein und seine Nebenflüsse befahren. Die Doppelhüllentanker vom Typ N dienen vornehmlich zum Transport von rund 2.900 t Mineralölprodukten. Hinsichtlich der Gefährdung gilt es, nicht nur das Tankmotorschiff zu betrachten, sondern auch das Tankmodul mit einem vergleichsweise völlig anderen Produkt (LNG) und somit völlig anderem Risikopotential.

Diese Schiffe weisen eine weitere Besonderheit auf: Die Schiffswohnungen und der Steuerstand befinden sich am Bug, weshalb sie auch als *Frontrunner* bezeichnet werden.

Schiffe, die mit Diesel und Erdgas betrieben werden können, werden als Zweistoff- bzw. *Hybridschiffe* bezeichnet. Die Betriebsstoffe sind in separaten Tanks gelagert.

Künftig sind nicht nur Gütermotorschiffe geplant, die durch LNG angetrieben werden, sondern auch LNG-Transportschiffe zum Andienen von LNG-Lagerstätten (Bunkeranlagen), die das Gas über die Schifffahrtsstraßen transportieren.



Tankmotorschiff Typ N zum Transport von normal gefährlichen Gütern



Tankmotorschiff Typ C zum Transport von Chemikalien



Tankmotorschiff Typ G mit Zylindertanks zum Transport von Gasen



LNG wird aktuell mit Tankwagen zu den Liegeplätzen der mit Flüssiggas betriebenen Schiffe, etwa zum Tankmotorschiff „Green Rhine“, transportiert.

Grundsätze für Einsätze auf Binnenschiffen

Als Antwort auf die besonderen Gefahren bei Einsätzen auf Binnenschiffen wurden die folgenden 37 Einsatzgrundsätze (EGS) erarbeitet. Sie sind in sechs Themenbereiche gegliedert:

- Einsatzorganisation (S. 70)
- Sicherheit im Einsatz (S. 75)
- Gefahrstoffe und Gefahrgut (S. 84)
- Brandeinsätze (S. 88)
- Brandeinsätze auf Fahrgast(kabinen)schiffen (S. 96)
- Wasserrettung (S. 100)

Einsatzorganisation

Durch den Einsatzort am bzw. auf dem Wasser ergeben sich für die Einsatzorganisation besondere Herausforderungen bei der Definition von Bereitstellungsflächen und Übergabestellen sowie bei der Koordination der Einsatzkräfte an Land, auf dem Wasser und auf dem Havaristen.

EGS 1: Einsatzabschnitte bilden

Für Einsätze auf Binnenschiffen werden zwei bis drei Einsatzabschnitte gebildet:

- Havarist
- Land
- Wasser (bei ggf. erforderlicher Wasserrettung)

Dabei werden Übergabestellen für Material und Personen definiert. Um nachrückende Einsatzkräfte rasch und umfassend über die Situation informieren zu können, sollte eine Lageskizze erstellt werden. Sie kann sehr einfach gehalten sein.

Die Gesamtleitung des Einsatzes wird an Land aufgebaut und vom Einsatzleiter geführt.

Einsatzabschnitt Havarist

Der Einsatzabschnittsleiter Havarist sollte sich - soweit es die Situation erlaubt - auf dem Havaristen befinden. Er leitet dort



Die Einsatzleitung wird an Land aufgebaut.



Karten und Lageskizzen erleichtert nachrückenden Einsatzkräften die Orientierung.

Die richtige Auswahl treffen

Die Ausstattung der zuständigen Feuerwehren mit Fahrzeugen und Einsatzmaterial richtet sich auch auf Binnengewässern nach dem Einsatzgebiet. Dabei ist beispielsweise zwischen stillen und fließenden Gewässern zu unterscheiden sowie nach den auf diesen Gewässern verkehrenden Schiffen und Booten. Bei der Ausstattung ist zudem die Anzahl und Größe von Fahrgastschiffen gesondert zu betrachten.

Einsatzfahrzeuge

Für die Gefahrenabwehr an und auf Binnenwasserstraßen können verschiedene Bootstypen zum Einsatz kommen. Für Deutschland wird in den Brandschutzgesetzen der Länder geregelt, was vorzuhalten ist. Dabei sind die Anforderungen an Feuerwehrboote genormt (DIN 14961). Gemäß dieser Norm wird zunächst zwischen Rettungs- und Transportbooten (RTB) sowie Mehrzweckbooten (MZB) unterschieden. Diese Kleinfahrzeuge sind nicht für den Einsatz in einer Ex-Atmosphäre geeignet. Als größere Boote mit erweiterter Ausstattung und größeren Kapazitäten kommen Feuerlösch- und Hilfeleistungslöschboote (FLB/HLB) zum Einsatz.

In anderen Ländern, etwa der Schweiz, sind die Anforderungen und Bootstypenbezeichnungen nicht vergleichbar gesetzlich geregelt und können daher abweichen.

Rettungs- und Transportboote (RTB)

Rettungs- und Transportboote sollen im Wesentlichen zur Menschenrettung und als *Sicherungsboote* eingesetzt werden. Für die Brandbekämpfung oder eine umfangreiche allgemeine Hilfe sind RTB aufgrund ihrer technischen Grenzen und geringen Aufnahmekapazitäten ungeeignet. Dies gilt grundsätzlich auch für RTB 2, die in Größe und Ausstattung an Mehrzweckboote heranreichen können. RTB 1 (gemäß DIN für stehende Gewässer) und vergleichbar gering motorisierte sogenannte Hochwasserboote sind für den Einsatz auf fließenden Gewässern der Binnenschifffahrt nicht geeignet.



Rettungs- und Transportboote werden bevorzugt für die Menschenrettung - hier beim Üben einer Auffanglinie - und für die Sicherung der Einsatzstelle eingesetzt.



Mehrzweckboote gelten als „Erstangriffsmittel“ zur schnellen Verhinderung einer weiteren Schadensausbreitung.



Feuerlöschboote sind nicht nur für die Brandbekämpfung vom Wasser aus prädestiniert, sondern können auch über einen Explosionsschutz verfügen.

Leckabwehr

Eine Leckage mit massivem Wassereintrich nach einer Kollision oder bei einem festgefahrenen Schiff gehört zu den häufigsten Einsätzen für Feuerwehren auf Binnenschiffen. Die Leckabwehr auf einem Schiff unterscheidet sich nicht wesentlich von einem Einsatz an Land, wie dieser beispielsweise bei Abdichtmaßnahmen im Rahmen von Gefahrstoffeinsätzen durchgeführt wird. Es können dieselben Mittel eingesetzt werden, die üblicherweise auf Einsatzfahrzeugen (z.B. HLF) vorgehalten werden, etwa

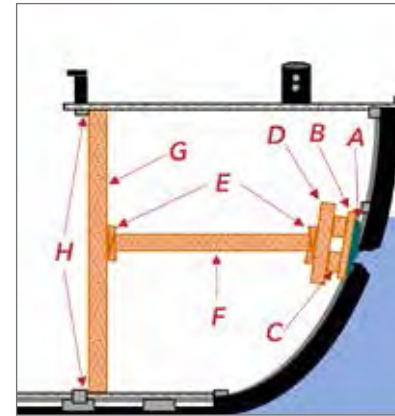
- Stoffreste, Wolldecken, Moosgummi, aber auch Matratzen oder Handtücher aus dem Schiffsbestand,
- Keile in unterschiedlichen Größen,
- Hanf, Dichtpasten, Bleiwolle.

Ein grundlegendes Prinzip zur Herstellung einer solchen Abdichtung des Schiffsrumpfes ist die Parallelabstützung.

Bei großen Leckagen oder Schadensstellen im Rumpf, die nicht genau lokalisiert werden können, kann ein Lecksegel (auch als Rett- oder Leckkleid bezeichnet, vgl. Foto auf S. 153) eingezogen werden. Hierzu wird ein stabiles, wasserundurchlässiges Segeltuch oder eine Lkw-Plane vom Bug des Havaristen aus unter den Rumpf des Schiffes über den Leckbereich gezogen. Arbeitsleinen zum Ziehen werden an den Ösen befestigt.

Lenzeinsatz

Parallel zur Leckabwehr muss das Wasser ausgepumpt werden, was als „lenzen“ bezeichnet wird. Mobile Feuerlöschkreiselumpen wie eine Tragkraftspritze (TS) sind weniger geeignet, da ihr Fokus auf einem hohen Ausgangsdruck, nicht auf der geförderten Wassermenge liegt. Für den Lenzeinsatz sind sogenannte Lenz-Kreiselumpen (LP) mit einer verhältnismäßig großen Wasserfördermenge zu verwenden. Alternativ können mobile leistungsstarke Tauch- sowie Tiefenförderpumpen eingesetzt werden. Für kleinere Leckagen verfügen die meisten Schiffe der gewerblichen Schifffahrt über bordeigene Lenzeinrichtungen bzw. mobile Pumpen.



- A = Dichtmaterial**
(z. B. Moosgummi, Fettlappen)
- B = Druckverteiltbrett**
(z. B. Schalbretter)
- C = Druckverteiltbalken**
(z. B. Kantholz)
- D = Druckbalken**
(z. B. Kantholz)
- E = Keilpaare**
- F = Druckstempel**
(z. B. Kantholz, Baustütze)
- G = Verbindungs balken**
(z. B. Kantholz, Baustütze)
- H = Widerlager**
(z. B. Unterzug, Saateisen)



Herstellung eines Druckstempels zur Abdichtung eines Bodenschotts

Parallelabstützung zur Leckabwehr: Aufbauskitze (oben) und praktische Anwendung im Übungstorso der Marine in Neustadt/Holstein (l.)

SZENARIO 1 Schiffsbrand an Land/im Hafen



Bestellinformation

Brand- und Hilfeleistungseinsätze auf Binnenschiffen

Retten – Sichern – Löschen

INHALT UND FORMAT

Die Autoren Christian Albrecht und Daniel Kofmel haben zusammen mit Expertenteams Taktiken, Techniken und Szenarien für Einsätze auf Binnenschiffen diskutiert und entwickelt. Das Fachbuch fasst die Empfehlungen für die Praxis kompakt und anschaulich zusammen.

Softcover im Beintaschenformat mit Schutzhülle, 160 Seiten in Farbe mit 155 Abbildungen.

PREISE

Einzelpreis: 23,50 € pro Stück (inkl. 7 % MwSt.).

Mengenpreise: 5 Stück: 22,75 €; ab 10 Stück: 22,00 €;
ab 15 Stück: 21,00 €; ab 20 Stück: 20,00 €.

Die Lieferung erfolgt innerhalb der EU und in die Schweiz versandkostenfrei.



BESTELLUNG

Hiermit bestelle/n ich/wir zur Lieferung gegen Rechnung (Anzahl) Exemplare

des Fachbuchs "**Brand- und Hilfeleistungseinsätze auf Binnenschiffer**" zum Einzelpreis (**23,50 €**) bzw. zum jeweiligen **Mengenpreis** (5 Stück: **22,75 €**; ab 10 Stück: **22,00 €**; ab 15 Stück: **21,00 €**; ab 20 Stück: **20,00 €**).

Rechnungs- und Lieferanschrift:

Organisation/
Firma

Anrede Vorname

Nachname

Adresszusatz

Straße, Nr.

Ort PLZ

Land

E-Mail

Mit dem Absenden dieses Formulars bestätige/n ich/wir die verbindliche Bestellung des Fachbuchs "Brand- und Hilfeleistungseinsätze auf Binnenschiffen" zu den oben genannten Konditionen. Die Lieferung erfolgt gegen Rechnung.

Datum Ort

Bitte senden an: info@kehler-verlag.de, Betreff: Buchbestellung, oder Fax: +49 6732 95 99 175.